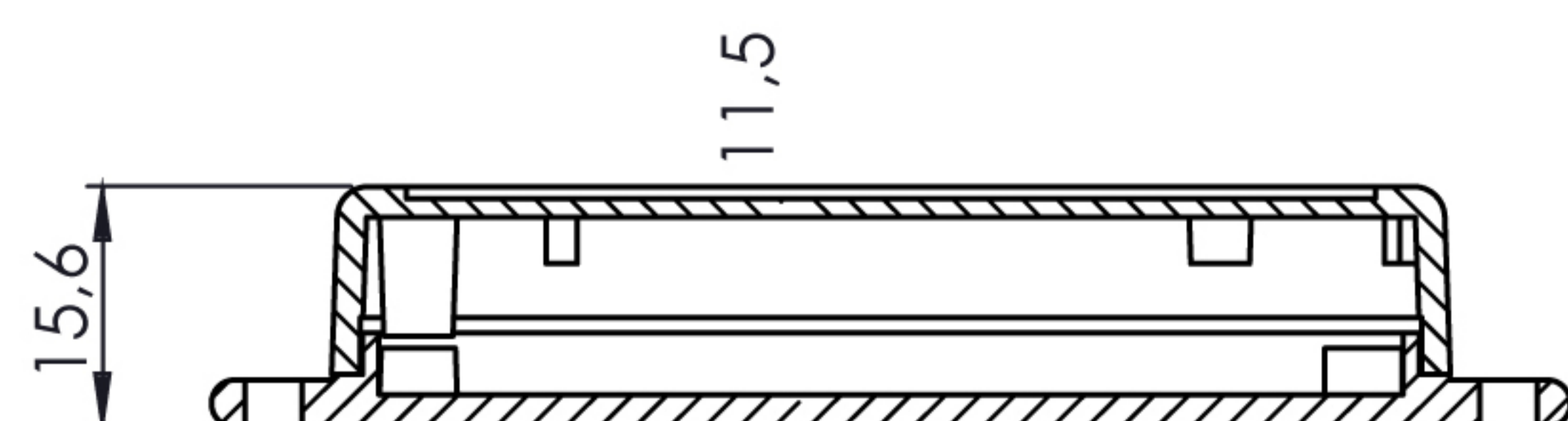
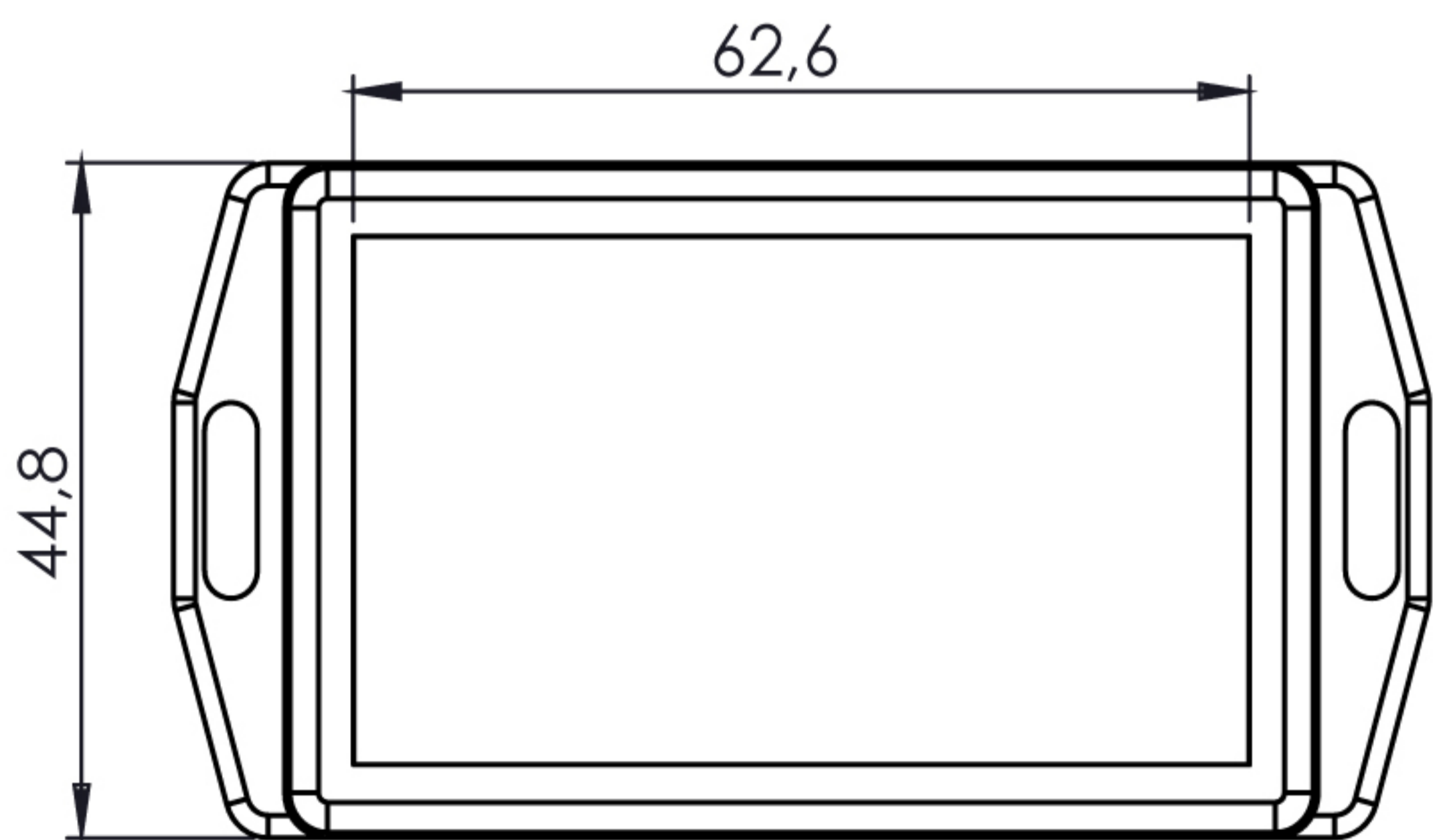
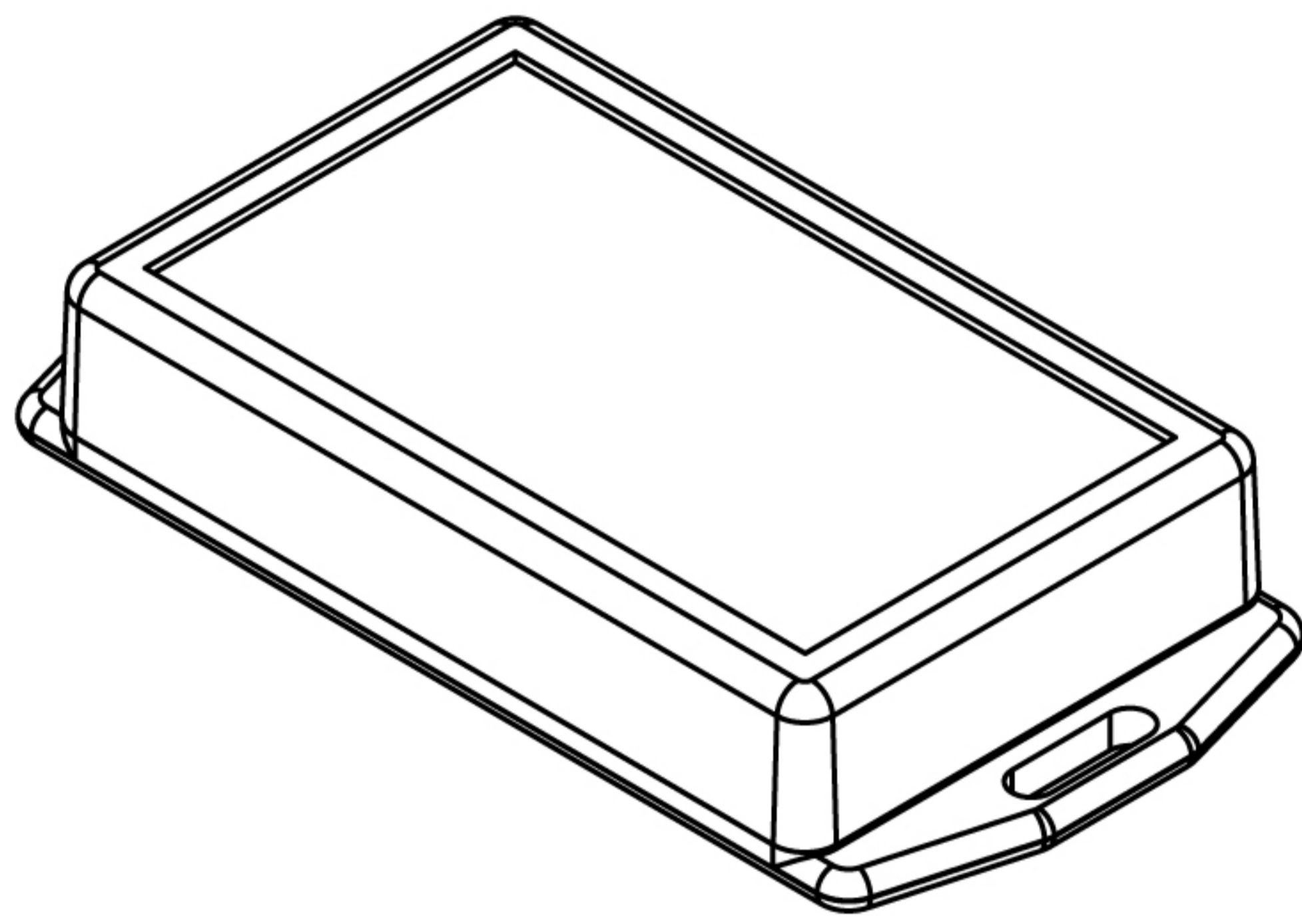


TFM-1110

HARİCİ BESLEMELİ ÇIKIŞ MODÜLÜ (TEK ÇIKIŞ)



TFM-1110 modülü beslemeye ihtiyaç duyan yardımcı alarm cihazlarının kontrolü için kullanılmaktadır. Harici besleme, modül tarafından izlenmektedir. İzlenebilir yük, bağlantı hatalarına karşı izlenmektedir.



Teknik Özellikler

Standart

Çalışma Tipi

Elektriksel

Çalışma Gerilimi
Ortalama(Sukunet)
Akım Tüketimi

Alarm Akımı

Mekaniksel

Ağırlık
(taban dahil / taban hariç)

Boyutlar (mm)

Gövde Malzemesi
ve Renk

Kullanılan Kablo Kesiti

Çevresel

Çalışma Sıcaklığı

Nem

Koruma Sınıfı

TFM-1110

EN 54-18

Harici Beslemeli
Çıkış Modülü

15V (en küçük)
32V (en büyük)

180uA (@24V)

500uA (@24V)

50gr(max)

15,6x44,8x62,6

ABS, Beyaz

0,8mm - 1,5mm²

-10°C ~ 55°C

95% RH (en fazla)

IP30